

# ミグリトールOD錠25mg/50mg/75mg「サワイ」

## 【摩損度の測定】

ミグリトールOD錠25mg/50mg/75mg「サワイ」の一化化調剤時の破損を予測するため、摩損度を調査した。

試験方法①：錠剤約6.5g(OD錠25mg：54個、OD錠50mg：33個、OD錠75mg：22個)をとり、その質量を精密に測定し、摩損度試験機に入れて毎分25回転で20分間回転させた。その後、錠剤を取り出し外観を観察した。

また、質量を精密に測定し、前後の質量差より摩損率を求めた。

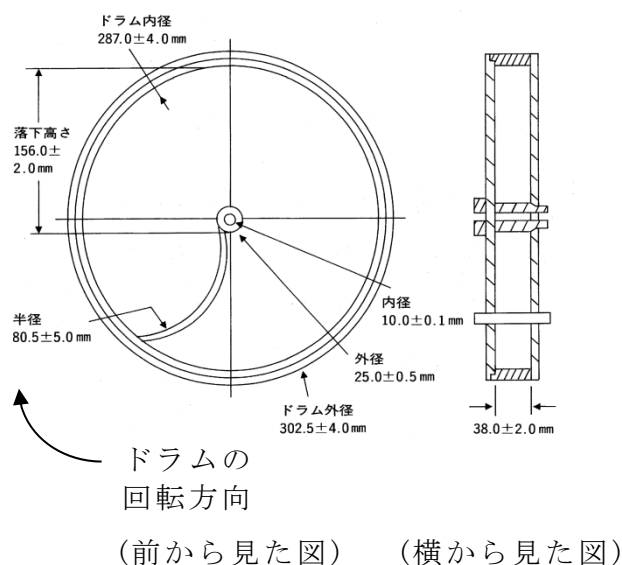
試験方法②(日本薬局方 摩損度試験に準拠する)：錠剤約6.5g(OD錠25mg：54個、OD錠50mg：33個、OD錠75mg：22個)をとり、その質量を精密に測定し、摩損度試験機に入れて毎分25回転で4分間回転させた。その後、錠剤を取り出し外観を観察した。

また、質量を精密に測定し、前後の質量差より摩損率を求めた。

### 試験結果

		OD錠25mg	OD錠50mg	OD錠75mg
摩 損 率	試験方法①	0.41%	0.87%	0.61%
	試験方法②	0.12%	0.17%	0.13%

### 摩損度試験に用いる装置



# ミグリートールOD錠25mg/50mg/75mg「サワイ」

## 【自動分包機における錠剤落下試験】

湯山製作所製自動分包機による試験

試験機器：Ⅰ. YS-TR-330/260FDSⅡ(ユヤマ)

Ⅱ. YS-TR-130FDX-ⅡSE(ユヤマ)

試験方法：本剤の無包装品について、最上段のカセットから錠剤を落下させ、1錠ずつ50包に分包した。

試験結果(試験機器Ⅰ使用)

	イニシャル	25°C75%RH2週間保存品
OD錠25mg	一包化された錠剤に割れ、欠けは認められなかった。	一包化された錠剤に割れ、欠けは認められなかった。
OD錠50mg	一包化された錠剤に割れ、欠けは認められなかった。	一包化された錠剤に割れ、欠けは認められなかった。
OD錠75mg	一包化された錠剤に割れ、欠けは認められなかった。	一包化された錠剤に割れ、欠けは認められなかった。

試験結果(試験機器Ⅱ使用)

	イニシャル	25°C75%RH2週間保存品
OD錠25mg	一包化された錠剤に割れ、欠けは認められなかった。	一包化された錠剤に割れ、欠けは認められなかった。
OD錠50mg	一包化された錠剤に割れ、欠けは認められなかった。	一包化された錠剤に割れ、欠けは認められなかった。
OD錠75mg	一包化された錠剤に割れ、欠けは認められなかった。	一包化された錠剤に割れ、欠けは認められなかった。

<参考：加湿による錠剤サイズの変化>

	イニシャル		→	25°C75%RH2週間保存品	
	厚み(mm)	硬度(kg)		厚み(mm)	硬度(kg)
OD錠25mg	3.50	6.7		3.61	5.3
OD錠50mg	3.91	5.9		4.05	4.4
OD錠75mg	4.63	6.1		4.82	4.4